

**Birmensdorf**

---

# Bau- und Zonenordnung

Von der Gemeindeversammlung festgesetzt am: 1. November 2006  
Ergänzung am: 30. Mai 2008

Namens der Gemeindeversammlung,  
Der Präsident: Der Schreiber:

Von der Baudirektion  
genehmigt am: 15. Juni 2007  
Ergänzung am: 10. Oktober 2008

BDV Nr. 91 / 2007 BDV Nr. 113 / 2008
---

Für die Baudirektion:

---

Verfasser:

Ingenieur- und Vermessungsbüro  
SENNHAUSER, WERNER & RAUCH AG  
In der Luberzen 19, 8902 Urdorf

---

Datum: 7. November 2008

<b>Inhaltsverzeichnis</b>	<b>Seite</b>
<b>BAUORDNUNG</b>	
Art. 1    Bestandteile	1
<b>A    ZONENEINTEILUNG</b>	
Art. 2    Zonen	1
Art. 3    Anordnung innerhalb der Bauzone	2
<b>B    BAUZONEN</b>	
<b>B1    Kernzonen</b>	
Art. 4    Baubereiche für Hauptgebäude	2
Art. 5    Um- und Ersatzbauten	2
Art. 6    Neubauten	3
Art. 7    Besondere Gebäude / unterirdische Gebäude	3
Art. 8    Firstrichtungen	3
Art. 9    Erscheinung der Bauten	4
Art. 10   Nutzweise	5
Art. 11   Abbrüche	5
Art. 12   Umgebung	5
<b>B2    Zentrumszone</b>	
Art. 13   Massvorschriften	5
Art. 14   Dächer	6
Art. 15   Erhöhte Ausnützungsziffer	6
<b>B3    Wohnzonen</b>	
Art. 16   Grundmasse	6
Art. 17   Abstandsvorschriften	6
Art. 18   Nutzweise	7
Art. 19   Bauweise	7
Art. 20   Dächer	7
<b>B4    Industrie- und Gewerbezone</b>	
Art. 21   Grundmasse Industrie- und Gewerbezone	7
Art. 22   Vorschriften Industrie- und Gewerbezone	8
<b>B5    Zone für öffentliche Bauten</b>	
Art. 23   Massvorschriften	8

<b>Inhaltsverzeichnis</b>	<b>Seite</b>
<b>C ERHOLUNGSZONEN</b>	
Art. 24 Vorschriften für die Erholungszone Sportanlagen (E <sub>s</sub> )	8
Art. 25 Vorschriften für die Erholungszone Familiengärten (E <sub>F</sub> )	9
<b>D WEITERE FESTLEGUNGEN</b>	
Art. 26 Arealüberbauungen	9
Art. 27 Gestaltungsplanpflicht	9
Art. 28 Aussichtsschutz	10
Art. 29 Aussenantennen	10
<b>E ERGÄNZENDE BAUVORSCHRIFTEN</b>	
Art. 30 Abstandsvorschriften	10
Art. 31 Abstellplätze	11
Art. 32 Spiel- und Ruheflächen	12
Art. 33 Abgrabungen und Aufschüttungen	12
Art. 34 Dachbegrünung	12
<b>F SCHLUSSBESTIMMUNGEN</b>	
Art. 35 Aufhebung bisherigen Rechts	12
Art. 36 Inkrafttreten	12
<b>Erläuterung zu Art. 30, Abs. 2</b>	13

Die Gemeinde Birmensdorf erlässt, gestützt auf die einschlägigen Bestimmungen des kantonalen Gesetzes über die Raumplanung und das öffentliche Baurecht (Planungs- und Baugesetz) vom 7. September 1975 respektive der Revision vom 1. September 1991 und unter Vorbehalt vorgehenden eidgenössischen und kantonalen Rechts, für ihr Gemeindegebiet nachstehende

## BAUORDNUNG

### Art.1 Bestandteile

Pläne

1 Gegenstand der Bau- und Zonenordnung sind diese Bauordnung sowie folgende Pläne:

- Zonenplan Mst. 1:5'000
- Kernzonenpläne Dorf, Dörfli, Risi und Landikon, jeweils Mst. 1:1'000
- Gewässer- und Waldabstandslinienplan Mst. 1:2'500

Massgebende Zonengrenzen

2 Für die Abgrenzung der Zonen und für rechtlich erhebliche Unterscheidungen innerhalb der Zonen (z. B. Lärmempfindlichkeitsstufen, Gestaltungsplanperimeter) sind die im Datensatz der AV erfassten Grenzen massgebend.

## A ZONENEINTEILUNG

### Art. 2 Zonen

Das Gemeindegebiet wird in folgende Zonen eingeteilt, soweit es nicht kantonalen und regionalen Nutzungszonen oder Wald zugewiesen ist:

Zonenarten

#### 1. Bauzonen

zweigeschossige Kernzone	K2
dreigeschossige Zentrumszone	Z3/70 %
Wohnzonen	
- eingeschossige Wohnzone	W1/20 %
- zweigeschossige Wohnzone	W2/30 %
- zweigeschossige Wohnzone	W2/45 %
- dreigeschossige Wohnzone	W3/60 %
- zweigeschossige Wohnzone mit Gewerbeerleichterung	WG2/45 %
- dreigeschossige Wohnzone mit Gewerbeerleichterung	WG3/60 %
Industrie- und Gewerbezone	
- fünfgeschossige Industriezone	I5/7
- dreigeschossige Gewerbezone	G3/6

Dreigeschossige Zone für öffentliche Bauten	Oe
2. Freihaltezone*	F
3. Erholungszone	E
4. Reservezone*	R

\* Die zulässigen Nutzungen der Freihalte- und der Reservezone sind durch PBG abschliessend geregelt (§§ 62 und 40 bzw. 65). Diese Zonenordnung enthält damit keine weiteren Angaben.

### Art. 3 Anordnungen innerhalb der Bauzone

Weitere Anordnungen

1 Innerhalb der Zonen werden mit räumlich begrenztem Anwendungsbereich folgende weitere Anordnungen festgesetzt:

- Waldabstandslinien
- Gewässerabstandslinien
- Aussichtsschutz
- Gestaltungsplanpflicht
- Lärmempfindlichkeitsstufen

Lärmempfindlichkeitsstufen ES

2 Die zonenkonformen Lärmempfindlichkeitsstufen sind in der Legende des Zonenplanes bezeichnet. Für die abweichende Zuordnung gilt der Zonenplan 1:5'000. Die Wirkung der Lärmempfindlichkeitsstufen richtet sich nach der eidgenössischen Lärmschutzverordnung.

## B BAUZONEN

### B1 Kernzonen

#### Art. 4 Baubereiche für Hauptgebäude

Baubereiche für Hauptgebäude

1 Im Kernzonenplan sind die Baubereiche für Hauptgebäude definiert. Hauptgebäude ausserhalb der Baubereiche sind nicht gestattet. Davon ausgenommen sind einzelne Vorsprünge gemäss § 260 Abs. 3 PBG bis zu einer maximalen Gesamtbreite von 6 m, sofern es sich nicht um eine 'massgebende Fassade' handelt. Die einzelnen Vorsprünge sind nur zulässig, wenn sie sich gut in das Ortsbild der Kernzone einfügen.

Ersatz oder Wiederaufbau

2 Sind solche Baubereiche von rechtsgültigen Verkehrsbaulinien angeschnitten, ist der Ersatz oder Wiederaufbau zulässig, wenn sich aus Gründen des Ortsbildschutzes eine Überstellung aufdrängt.

#### Art. 5 Um- und Ersatzbauten

Gebäude mit 'massgebenden Fassaden'

1 Gebäude mit in den Kernzonenplänen als 'massgebend' bezeichneten Fassaden dürfen nur unter Beibehaltung der Fassadenlage und des Fassadenprofils (Gebäude- und Firsthöhe, Dachform) sowie des Erscheinungsbildes dieser Fassade umgebaut oder ersetzt werden. Für solche Ersatzbauten gelten die Grundmasse gemäss nachstehendem Art. 6 nicht.

- Abweichungen 2 Abweichungen an massgebenden Fassaden können bewilligt oder angeordnet werden, wenn dies im Interesse der Hygiene, der Verkehrssicherheit oder des Ortsbildschutzes liegt.
- Gebäude ohne 'massgebende Fassaden' 3 Für Gebäude, deren Fassaden in den Kernzonenplänen nicht als 'massgebend' bezeichnet sind, gelten die nachstehenden Vorschriften für Neubauten.
- Ersatzbauten 4 Die im Kernzonenplan nicht speziell bezeichneten bestehenden Bauten können auf dem Grundriss der bestehenden Bauten umgebaut oder ersetzt werden. Sind solche Gebäude von rechtsgültigen Verkehrsbaulinien angeschnitten, ist der Ersatz oder Wiederaufbau zulässig, wenn sich aus Gründen des Ortsbildschutzes eine Überstellung aufdrängt und überdies die entsprechende Bewilligung der kantonalen Baudirektion vorliegt. Gebäude- und Firsthöhe sowie Dachform und Firstrichtung müssen von den bestehenden Bauten übernommen werden.

### Art. 6 Neubauten

- Grundmasse Neubauten 1 Für Neubauten, bei denen in den Kernzonenplänen keine massgebende Fassade definiert ist, gelten folgende Grundmasse, sofern die Baubereiche diese zulassen:

Vollgeschosse max.	2
Anrechenbare Dachgeschosse	2 *
Gebäudehöhe max.	7 m
Gebäuelänge max.	25 m
Gebäudebreite max.	12 m

\* Die Anrechenbarkeit ergibt sich nach § 276 PBG.

- Abstände 2 Für Neubauten gilt der Mindestgrenzabstand von 3.50 m gegenüber Nachbargrundstücken.

### Art. 7 Besondere Gebäude / unterirdische Gebäude

- Besondere Gebäude 1 Besondere Gebäude bis zu 50 m<sup>2</sup> Gebäudegrundfläche können ausserhalb der Baubereiche für Hauptgebäude erstellt werden. Nicht gestattet sind besondere Gebäude vor massgebenden Fassaden und innerhalb der "wichtigen Freiräume" gemäss Inventar der schützenswerten Ortsbilder von überkommunaler Bedeutung.

- Unterirdische Gebäude 2 Unterirdische Gebäude können ausserhalb der Baubereiche für Hauptgebäude erstellt werden, sofern die bestehende Terrain- und Oberflächengestaltung wiederhergestellt wird. Tiefgarageneinfahrten etc. sind sorgfältig in das Terrain einzupassen.

### Art. 8 Firstrichtung

- Massgebende Firstrichtung Die in den Kernzonenplänen als «massgebend» bezeichnete Firstrichtung ist im Falle eines Ersatz- oder Neubaus zu übernehmen. Wo keine massgebende Firstrichtung angegeben ist, müssen die Hauptfirstrichtungen parallel zu den Längsfassaden verlaufen.

**Art. 9 Erscheinung der Bauten**

Einpassung	1 Aussenrenovationen sowie Um-, Ersatz und Neubauten haben sich in kubischer Gestaltung, Fassaden, Material und Farbe gut in das schutzwürdige Ortsbild einzuordnen.
Aussenrenovationen	2 Aussenrenovationen sind bewilligungspflichtig.
Dachformen Hauptgebäude	3 Bei Hauptgebäuden sind nur Satteldächer mit im Dorfkern üblicher Ausgestaltung und einer beidseitig gleichen Neigung von 40 - 55° zulässig. Andere Dachformen sind unzulässig.
Dachformen besondere Gebäude	4 Bei besonderen Gebäuden sind Satteldächer mit einer beidseitig gleichen Neigung von 30 - 45° zulässig. Andere Dachformen sind nur zuzulassen, wenn dadurch die Nachbarbauten sowie das Orts- und Strassenbild nicht beeinträchtigt werden.
Bedachungsmaterial	5 Die Dächer von Hauptgebäuden sind mit in den Kernzonen üblichen Ziegeln zu decken.
Dachaufbauten	6 Dachaufbauten und Dachflächenfenster haben sich bezüglich Grösse, Anordnung und Materialien gut in die jeweiligen Dachflächen einzuordnen.
Lukarnen und Gauben	7 Dachaufbauten sind nur zur Belichtung des ersten Dachgeschosses und nur in Form von Giebellukarnen und Schleppgauben zulässig und unterliegen folgenden Bestimmungen: - Die Gesamtbreite der Aufbauten darf höchstens $\frac{1}{3}$ der betreffenden Fassadenlänge betragen. - Bei Giebellukarnen darf die Front eine maximale Höhe 3.0 m und die maximale Breite 2.2 m nicht übersteigen. Die Fronthöhe darf zudem maximal die Hälfte der Dachhöhe (Traufe - First) betragen. - Bei Schleppgauben darf die maximale Fronthöhe 1.5 m nicht übersteigen. - Die max. Breite pro Schleppgaube beträgt 3.0 m. - Dachaufbauten dürfen die Trauflinie des Hauptdaches nicht durchbrechen.
Dachflächenfenster	8 Die Gesamtbreite der Dachflächenfenster darf höchstens $\frac{1}{5}$ der betreffenden Fassadenlänge betragen. Ihre Breite ist auf max. 1.0 m und ihre Höhe auf max. 1.4 m (im Licht) beschränkt. 9 Innerhalb des im Kernzonenplan Dorf dargestellten Perimeters des Inventars der Ortsbilder von überkommunaler Bedeutung sind die Dachflächenfenster in der Breite auf max. 0.8 m und in der Höhe auf max. 1.2 m (im Licht) zu beschränken.
Dacheinschnitte	10 Dacheinschnitte sind unzulässig.
Dachvorsprünge	11 Dachvorsprünge haben in der Regel traufseits mind. 60 cm und giebelseits mind. 30 cm zu betragen. Trauf- und Ortsgesimse sind schlank zu gestalten.
Balkone	12 Balkone sind nur bei besonders sorgfältiger Eingliederung in die Erscheinung der Bauten zulässig.
Kamine	13 Kamine, Cheminéeekamine und technisch bedingte Aufbauten und dergleichen sind unauffällig auf der Dachfläche anzuordnen.

**Art. 10 Nutzweise**

Nutzweise allgemein

- 1 In der Kernzone sind ausser Wohnungen auch Büros, Ateliers, Praxen, kleinere Läden, Wirtschaften usw. und nichtstörende Betriebe zugelassen. Mässig störende Betriebe einschliesslich landwirtschaftliche Betriebe sind zulässig, sofern ihre äussere Erscheinung das Ortsbild nicht beeinträchtigt.
- 2 Nicht zulässig ist die Erstellung von Anlagen und sind Aussennutzungen, die mit dem Charakter des herkömmlichen Dorfbildes nicht zu vereinbaren sind.

**Art. 11 Abbrüche**

Abbruch und Ersatzbau

Der Abbruch von Gebäuden oder Gebäudeteilen darf nur zugelassen werden, wenn die Baulücke das Ortsbild nicht beeinträchtigt oder wenn die Erstellung des Ersatzbaus gesichert ist.

**Art. 12 Umgebung**

Terraingestaltung

1 Die herkömmliche Umgebungsgestaltung mit Einschluss der traditionellen Materialien ist zu erhalten und bei Sanierungen oder Neubauten möglichst weitgehend zu übernehmen.

2 Am gewachsenen Terrain sind möglichst wenig Veränderungen vorzunehmen. Die Gebäude und Anlagen sind so in das Terrain einzufügen, wie das der örtlichen Bauweise entspricht.

Parkierung

3 Abstellplätze für Bewohner sind möglichst in Gebäuden oder Unterniveaugaragen unterzubringen. Abstellplätze für Besucher sind oberirdisch zulässig. Die Abstellplätze haben sich gut in die Umgebung einzuordnen.

Reklame

4 Reklametafeln sind zurückhaltend und massvoll zu verwenden und haben sich auf Eigenwerbung zu beschränken.

Raumwirksame und ortstypische Elemente

5 Die in den Kernzonenplänen bezeichneten raumwirksamen Mauern, markanten Bäume / Baumgruppen und ortstypischen Elemente wie Brunnen, Mühlrad, Hocheinfahrt, Gärten etc. sind zu erhalten oder gleichwertig zu ersetzen.

**B2 Zentrumszone****Art. 13 Massvorschriften**

Gebäudemasse

- Vollgeschosse max.	3
- Anrechenbare Dachgeschosse max. *	1
- Anrechenbare Untergeschosse max.*	1
- Ausnützungsziffer max.	70 %
- Grenzabstand mind.	6 m
- Gebäudehöhe max.	11.50 m
- Firsthöhe max.	6 m

\* Die Anrechenbarkeit ergibt sich nach § 276 PBG.

Bautiefe

Die Bautiefe ist nicht beschränkt. Die geschlossene Bauweise sowie der Grenz- bau sind bei gleichzeitiger Erstellung der Hauptgebäude oder beim Anbau an ein bestehendes Gebäude gestattet.



**Art. 14 Dächer**

Auf die Dachgestaltung finden die entsprechenden Vorschriften der Wohnzonen (Art. 20) Anwendung.

**Art. 15 Erhöhte Ausnützungsziffer**

1 Die Ausnützungsziffer darf auf max. 80 % erhöht werden, wenn das Erdgeschoss dauernd mit Läden, Gaststätten oder anderen Dienstleistungsbetrieben ausgestattet und diese Bewerbungsart grundsätzlich gesichert ist.

2 Mässig störende Betriebe sind zugelassen.

**B3 Wohnzonen****Art. 16 Grundmasse**

Grundmasse

Es gelten folgende Grundmasse:

	W1/ 20 %	W2/ 30 %	W2/ 45 %	W3/ 60 %	WG2/ 45 %	WG3/ 60 %
- Ausnützungsziffer max. %	20	30	45	60	45	60
- Vollgeschosse max.	1	2	2	3	2	3
- anrechenbare Dachgeschosse max.*	1	1	1	1	1	1
- anrechenbare Untergeschosse max.*/**	1	1	1	-	1	-
- Gebäudelänge max. in m	18	24	30	40	30	40
- Gebäudehöhe max. in m	6.0	7.5	7.5	10.5	7.5	10.5
- Firsthöhe max.	5.0	5.0	5.0	5.0	5.0	5.0
- Grundabstand mind. in m	5	5	6	6	6	6

\* Die Anrechenbarkeit ergibt sich nach § 276 PBG.

\*\* Bezug zum gew. Boden siehe Art. 33

**Art. 17 Abstandsvorschriften**

1 Bei dauernd gewerblich genutzten Erd- und Untergeschossen in den Wohnzonen mit Gewerbeerleichterung gelten die kantonalrechtlichen Abstandsvorschriften.

Mehrlängenzuschlag

2 Es wird ein Mehrlängenzuschlag gemäss Art. 30 berechnet.

Grenzabstand

3 Der Grenzabstand darf pro weggelassenes Vollgeschoss um 1 m, höchstens jedoch auf das kantonalrechtliche Mindestmass herabgesetzt werden.

**Art. 18 Nutzweise**

Nutzweise der Wohnzonen, allgemein	1 In allen Wohnzonen sind ausser Wohnungen auch Betriebe und andere Nutzungen zulässig, sofern diese <ul style="list-style-type: none"> <li>- ihrem Wesen nach</li> <li>- von der Funktion her</li> <li>- in der Massstäblichkeit der baulichen Erscheinung</li> </ul> von den Auswirkungen auf die Nutzungsordnung und die Umwelt in die entsprechende Zone passen und nur beschränkte Immissionen aufweisen.
Speziell	2 Bordelle und dergleichen sind in den Wohnzonen nicht gestattet.
Anforderungen in Wohnzonen	3 In den Wohnzonen sind lediglich nichtstörende Betriebe und Nutzungen gestattet.
In Wohnzonen mit Gewerbeerleichterung	4 In den Wohnzonen mit Gewerbeerleichterung sind mässig störende Betriebe zulässig.

**Art. 19 Bauweise**

Geschlossene Bauweise	Die geschlossene Bauweise ist bis zur zonengemässen Gesamtlänge zulässig, der Grenzbau jedoch nur unter den Voraussetzungen von § 287 PBG und überdies nur, wenn beide Gebäude gleichzeitig gebaut werden oder beim Anbau an ein bestehendes Gebäude.
-----------------------	---

**Art. 20 Dächer**

Dachformen	1 Für Hauptgebäude sind grundsätzlich nur Schrägdächer, Pult- oder begrünte Flachdächer zulässig. Hauptfirste haben parallel zur Gebäudelängsseite zu verlaufen. Bei Schrägdächern sind Dachknicke nicht gestattet.
Dachgestaltung	2 Dacheinschnitte, Dachaufbauten und liegende Dachfenster müssen für sich und in ihrer Gesamtheit gut gestaltet, zweckmässig angeordnet und auf ein für die Nutzung und Belichtung der Räume notwendiges Mass beschränkt werden. Dachaufbauten und Dacheinschnitte dürfen zudem insgesamt nicht breiter als $\frac{1}{3}$ der betreffenden Fassadenlänge sein.

**B4 Industrie- und Gewerbebezonen****Art. 21 Grundmasse Industrie- und Gewerbebezonen**

Grundmasse	Es gelten folgende Grundmasse		
		G3/6	I5/7
	Baummassenziffer max. $m^3/m^2$	6	7
	- Freiflächenziffer mind. %	10	15
	- Vollgeschosse max.	3	5
	- anrechenbare Dachgeschosse max.*	1	1
	- anrechenbare Untergeschosse max.*/**	1	1
	- Grenzabstand min.	3.5	3.5

	G3/6	I5/7
- Gebäudelänge max. m	50	-
- Gebäudehöhe max. m	12.0	20.0
- Bautiefe	nicht beschränkt	

\* Die Anrechenbarkeit ergibt sich nach § 276 PBG.

\*\* Bezug zum gew. Boden siehe Art. 33

### Art. 22 Vorschriften Industrie- und Gewerbebezonen

- |           |  |
|-----------|--|
| Bauweise  | 1 Die geschlossene Bauweise ist zulässig.  |
| Grenzbau  | 2 Der rückwärtige und seitliche Grenzbau ist mit Zustimmung des Nachbarn und unter den weiteren Voraussetzungen von § 287 PBG gestattet.   |
| Nutzweise | 3 In den Industrie- und Gewerbebezonen gilt folgende Nutzweise: <ul style="list-style-type: none"> <li>a) In der Industriezone sind auch stark störende Betriebe zulässig.</li> <li>b) In der Gewerbezone sind nur mässig störende Betriebe zugelassen.</li> <li>c) Handels- und Dienstleistungsbetriebe sind zugelassen.</li> <li>d) Betriebe der Gütergrossverteilung, sowie Einkaufszentren gemäss § 5 BBV II sind in den Industrie- und Gewerbebezonen unzulässig.</li> <li>e) Verkehrsintensive Betriebe, die Güter und Dienstleistungen des täglichen Bedarfs anbieten sowie weitere verkehrsintensive Betriebe sind nicht gestattet.</li> </ul> |

### B5 Zone für öffentliche Bauten

#### Art. 23 Massvorschriften

- |                |  |
|----------------|--|
| Geschossigkeit | 1 In der Zone Oe gelten die kantonalrechtlichen Massvorschriften. Gegenüber Nachbargrundstücken sind die Grenz- und Gebäudeabstände der betreffenden Zone einzuhalten. |
|                | 2 Es sind drei Vollgeschosse sowie zusätzlich ein anrechenbares Dachgeschoss sowie ein anrechenbares Untergeschoss zulässig.   |

## C ERHOLUNGSZONEN

### Art. 24 Vorschriften für die Erholungszone Sportanlage (Es)

- |                  |  |
|------------------|--|
| Allgemeines      | 1 Es sind nur Bauten zulässig, welche im Zusammenhang mit den Sportanlagen bestehen. |
| Massvorschriften | 2 Es gelten die kantonalrechtlichen Massvorschriften. Zulässig sind 2 Vollgeschosse. |

**Art. 25 Vorschriften für die Erholungszone Familiengärten (E<sub>F</sub>)**

- |                  |   |
|------------------|---|
| Allgemeines      | 1 Zulässig sind lediglich besondere Gebäude, in Form von Gartenhäusern und für die gesamte Anlage ein Gemeinschaftsbau mit Sanitärräumen und einem kleinen Gemeinschaftsraum. |
| Massvorschriften | 2 Der Gebäudeabstand beträgt mind. 2 m. Die Gebäudegrundfläche beträgt für die Gartenhäuser max. 8 m <sup>2</sup> und für den Gemeinschaftsbau max. 25 m <sup>2</sup> .       |

**D WEITERE FESTLEGUNGEN****Art. 26 Arealüberbauungen**

- |                           |   |
|---------------------------|---|
| Zulässigkeit, Arealfläche | 1 Arealüberbauungen sind mit Ausnahme der Kern- Industrie- und Gewerbe- zonen in allen Bauzonen zulässig.   |
|                           | 2 Die Arealfläche muss mindestens 3000 m <sup>2</sup> umfassen.   |
|                           | 3 Die Ausnutzungsziffer ist gegenüber der Regelüberbauung um $\frac{1}{10}$ erhöht.   |
|                           | 4 Für arealinterne Grenz- und Gebäudeabstände gelten die kantonalrechtli- chen Vorschriften. Die zonengemässe Gebäudelängenbeschränkung gilt nicht, die Bautiefe ist freigegeben und das Zusammenbauen mehrerer Häuser ist gestattet. |
| Ausnutzungs- verschiebung | 5 Gehört das Areal unterschiedlichen Zonen an, darf durch Ausnutzungsver- schiebungen die Mehrausnutzung in keinem Zonenteil $\frac{1}{5}$ der zonengemässen Ausnutzung bei Regelbebauung übersteigen.                                |
| Entsorgung                | 6 Es ist ein Kompostierungsplatz in ausreichender Grösse vorzusehen.  |

**Art. 27 Gestaltungsplanpflicht**

Für die im Zonenplan bezeichneten Gebiete gelten die folgenden Gestaltungs- planpflichten:

- |              |  |
|--------------|--|
| Dorfzentrum  | 1 Im Dorfzentrum ist mit einem Gestaltungsplan zu erreichen, dass bei einer Überbauung des Gestaltungsplanareals die Gebäude gestalterisch hohe Qua- lität aufweisen, die Erdgeschosse publikumsorientiert genutzt werden und die Umgebung platzartig gestaltet und für die Öffentlichkeit zugänglich gemacht wird.  |
| Ämet         | 2 Im Gebiet Ämet ist mit einem Gestaltungsplan zu erreichen, dass ein hoch- wertiges Wohnquartier mit siedlungsgerechten Strassenräumen und einem Quartierplatz geschaffen und eine qualitativ differenzierte Überbauungsstruktur realisiert wird, die dem Aussichtsschutz entlang der Geländekante sowie dem Siedlungsrand Rechnung trägt.  |
| Zwüschetbäch | 3 Im Gebiet Zwüschetbäch ist mit einem Gestaltungsplan zu erreichen, dass die Einzonung des Gebietes als Wohnquartier auf das kantonale Siedlungs- gebiet abgestimmt wird, die Überbauung und Freiräume differenziert strukturiert sowie die Strassenräume und Plätze siedlungsgerecht gestaltet werden, der Lunnerenbach an die Nordostseite des Grundstückes Kat.-Nr. 1762 umgelegt und renaturiert wird, Spazierwege entlang den Bächen geschaffen und dass neue Sporteinrichtungen südlich des Lunnerenbaches ermöglicht werden. |

Die differenziert konzipierte und gestaltete Wohnüberbauung nimmt bezüglich Massstäblichkeit, Dichte und Struktur Rücksicht auf die bestehende, angrenzende Siedlungsstruktur.

### Art. 28 Aussichtsschutz

Geltungsbereich	Für das im Zonenplan bezeichnete Gebiet gilt folgende Regelung:
Einfriedungen	1 Mauern und Hecken dürfen entlang der Strassengrenze eine Höhe von 1,00 m nicht überschreiten.
Sichtfelder	2 Bauten und Anlagen dürfen höchstens auf 60 % der gesamten Strassengrenzlänge die Aussicht verhindern.

### Art. 29 Aussenantennen

Aussenantennen	In der Kernzone ist die Errichtung von Aussenantennen nicht gestattet, sofern der Empfang von Programmen, wie er mit durchschnittlichem Antennenaufwand möglich wäre, unter zumutbaren Bedingungen z.B. per Kabel gewährleistet bleibt. Eine Ausnahmegewilligung gemäss Art. 53 des Bundesgesetzes über Radio und Fernsehen (RTVG) bleibt vorbehalten.
----------------	--

## E ERGÄNZENDE BAUVORSCHRIFTEN

### Art. 30 Abstandsvorschriften

Mehrlängenzuschlag	1 Ist in den Wohnzonen eine Fassade länger als 19 m, so ist der Grundabstand um einen Viertel der Mehrlänge, höchstens aber auf 11 m zu vergrössern. Diese Regelung gilt nicht für dauernd gewerblich genutzte Erdgeschosse sowie die darunterliegenden Untergeschosse in den Wohnzonen mit Gewerbebeleuchtung.
Mehrlängenzuschlag bei Unterschreitung des Gebäudeabstandes	2 Bei einer Unterschreitung des zonengemässen Gebäudeabstandes gemäss § 270 Abs. 3 PBG werden in den Wohnzonen die massgeblichen Fassadenlängen der benachbarten Gebäude nach dem Durchstossprinzip der §§ 21-26 ABV zusammengezählt, und der Mehrlängenzuschlag berechnet sich ab einer Gesamtlänge von mehr als 19 m wie folgt:

Gebäudeabstandsunterschreitung:	Mehrlängenzuschlag:
0.01 bis 2.00 m	$\frac{1}{8}$
2.01 bis 4.00 m	$\frac{1}{7}$
4.01 bis 6.00 m	$\frac{1}{6}$
über 6.00 m	$\frac{1}{5}$

Der Maximalabstand beträgt 11 m.

Schriftliche Zustimmung bei Näherbaurecht	3 Bei Näherbaurechten gemäss § 270 Abs. 3 PBG hat der Nachbar im Baubewilligungsverfahren seine schriftliche Zustimmung zu erklären.
---	--

Besondere Gebäude	4 Für besondere Gebäude gemäss § 49 Abs. 3 PBG mit einer grössten Höhe von 2.5 m und einer maximalen Länge von 4 m gilt ein Grenzabstand von 1 m. Für besondere Gebäude mit einer Gebäudehöhe von 2.5 m längs der nachbarlichen Grenze und einer maximalen Länge von 4.01 - 6 m gilt ein Grenzabstand von 2 m. Für alle übrigen besonderen Gebäude gilt ein Grenzabstand von 3,5 m.
Grenzbau	5 In den Industrie- und Gewerbezonon ist für besondere Gebäude der Grenzbau seitlich und rückwärtig zulässig, wenn - nicht mehr als $\frac{1}{3}$ der nachbarlichen Grenze beansprucht wird, oder - gleichzeitig gebaut wird, oder - an ein bestehendes Gebäude angelehnt wird.  6 In den übrigen Zonen ist der Grenzbau mit Zustimmung des Nachbarn zulässig.
Unterirdische Gebäude	7 Unterirdische Gebäude haben bei einem Fehlen von Baulinien einen Strassenabstand von 3.5 m einzuhalten.

### Art. 31 Abstellplätze

#### Pflichtparkplatzzahl

Pflichtparkplätze; Anzahl	1 Je ein Personenwagen-Abstellplatz ist zu schaffen bei - Wohngebäuden für 80 m <sup>2</sup> Geschossfläche*, mind. aber 1 für jede Wohneinheit  - Büro- und - Geschäftshäuser für 30 m <sup>2</sup> - Läden für 50 m <sup>2</sup> * Bei grossen Wohneinheiten beschränkt sich die Anzahl der Pflichtparkplätze auf zwei pro Wohneinheit.
Berechnungsweise	2 Bruchteile der Anzahl Abstellplätze sind abzurunden. Zur Geschossfläche zählen auch Wohn-, Schlaf oder Arbeitsräume im Dach- und Untergeschoss. Garagenzufahrten dürfen nicht in die Berechnung der Abstellplätze einbezogen werden.
Öffentlicher Verkehr	3 Je nach dem Angebot des öffentlichen Verkehrs ist die Pflichtparkplatzzahl um 0-30 % reduziert.
Besucherparkplätze	4 Zusätzlich ist auf je 5 Wohnungen, mindestens aber pro Mehrfamilienhaus ein Besucher/Lieferanten-Parkplatz zur Verfügung zu stellen. Diese sind als solche zu kennzeichnen.
Besondere Verhältnisse	5 Bei Industrie- und Gewerbebauten, bei anderen speziellen Nutzungen und bei besonderen Verhältnissen bestimmt sich die Zahl der Abstellplätze und der Besucherparkplätze aufgrund der einschlägigen Richtlinien.
<b>Höchstparkplatzzahl</b>	
Höchstparkplatzzahl	6 In den Industrie- und Gewerbezonon darf die Gesamtzahl der zulässigen Abstellplätze die nach Art. 30 ermittelte Zahl der Pflichtparkplätze nicht um mehr als 15 % überschreiten.

**Fahrräder, Mofas und Kinderwagen**Fahrräder, Mofas  
und Kinderwagen

7 Bei Mehrfamilienhäusern sind in der Nähe des Hauseinganges genügend grosse, ebenerdig zugängliche Abstellflächen für Fahrräder, Mofas und Kinderwagen bereitzustellen.  
Bei Geschäftshäusern sind genügend leicht zugängliche Abstellplätze für Velos und Mofas zu erstellen.

**Art. 32 Spiel- und Ruheflächen**

Bemessung

Beim Bau von Mehrfamilienhäusern müssen gut besonnte Kinderspielflächen und Ausstattungen für die Erwachsenen abseits vom Verkehr angelegt werden. Ihre Grösse soll in der Regel mindestens 10 % der zu Wohnzwecken genutzten Geschossfläche betragen.

**Art. 33 Abgrabungen und Aufschüttungen**

Abgrabungen

1 Das Volumen des anrechenbaren Untergeschosses darf nicht mehr als 50% über dem gewachsenen Boden liegen.

2 In flachem Gelände sind keine, im geneigten Gelände sind lediglich massvolle Abgrabungen zulässig.

Aufschüttungen

3 Es sind nur massvolle Aufschüttungen zulässig. Aufschüttungen in flachem Gelände sind möglichst naturnah mit einer Böschung auszuführen.

**Art. 34 Dachbegrünung**

Dachbegrünung

Flachdächer sind zu begrünen.

**F SCHLUSSBESTIMMUNGEN****Art. 35 Aufhebung bisherigen Rechts**

Aufhebungen

Mit dem Inkrafttreten der Bau- und Zonenordnung wird aufgehoben:  
- Bau- und Zonenordnung vom 26. Juni 1984, rev. 24. September 1993

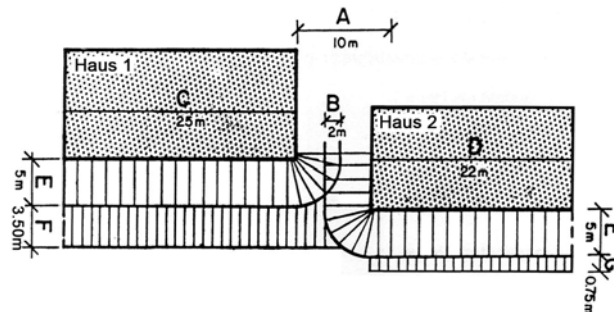
**Art. 36 Inkrafttreten**

Inkrafttreten

Diese Bau- und Zonenordnung tritt am Tage nach der öffentlichen Bekanntmachung der regierungsrätlichen Genehmigung in Kraft.

## Erläuterung zu Art. 30 Abs. 2

Unterschreitung des zonengemässen Gebäudeabstandes



Obige Masse gelten für unten stehendes Zahlenbeispiel.

- A: zonengemässer Gebäudeabstand
- B: Gebäudeabstandsunterschreitung gemäss Bauordnung Art. 30 Abs. 2
- C: Gebäudelänge Haus 1
- D: Gebäudelänge Haus 2
- E: Grundabstand
- F: Mehrlängenzuschlag Fassade 1
- G: Mehrlängenzuschlag Fassade 2

### Zahlenbeispiel

Annahmen	Grundabstand:	5 m
	Gebäudeabstandsunterschreitung B:	2 m
	Gebäudelänge Haus 1:	25 m
	Gebäudelänge Haus 2:	22 m
	Mehrlängenzuschlag: (gemäss Tabelle in Art. 30 Abs. 2)	$\frac{1}{8}$
Berechnung	<b>Grenzabstand Haus 1:</b>	
	Massgebliche Gebäudelänge: nach Art. 30	$22\text{ m} + 25\text{ m} = 47\text{ m}$
	Mehrlängenzuschlag:	$(47\text{ m} - 19\text{ m}) \cdot \frac{1}{8} = 3.50\text{ m}$
Haus 1	<b>Grenzabstand total:</b>	<b>8.50 m</b>
Berechnung	<b>Grenzabstand Haus 2:</b>	
	Massgebliche Gebäudelänge:	22 m
	(Auf der Fassadenflucht des Hauses 2 steht im Bereich des Hauses 1 kein Gebäude und daher gilt als massgebliche Gebäudelänge allein die Gebäudelänge des Hauses 2)	
	Mehrlängenzuschlag:	$(22\text{ m} - 19\text{ m}) \cdot \frac{1}{4} = 0.75\text{ m}^{**}$
Haus 2	<b>Grenzabstand total</b>	<b>5.75 m</b>

\*\* Keine Gebäudeabstandsunterschreitung, so dass Art. 30 Abs. 1 zur Anwendung kommt.